

CROWN

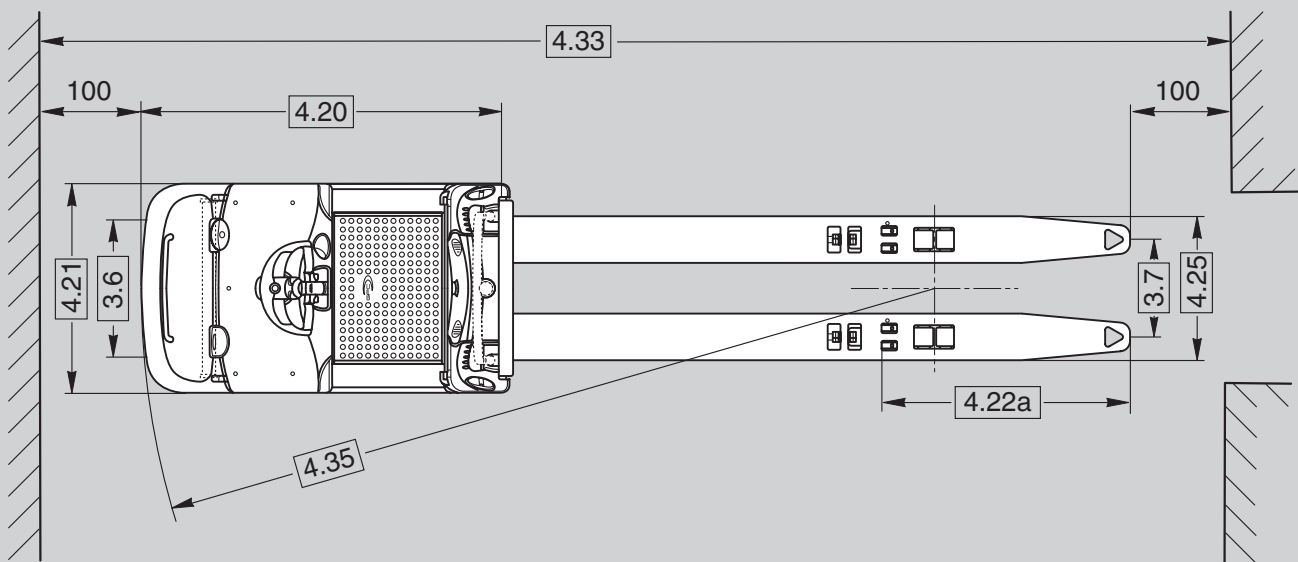
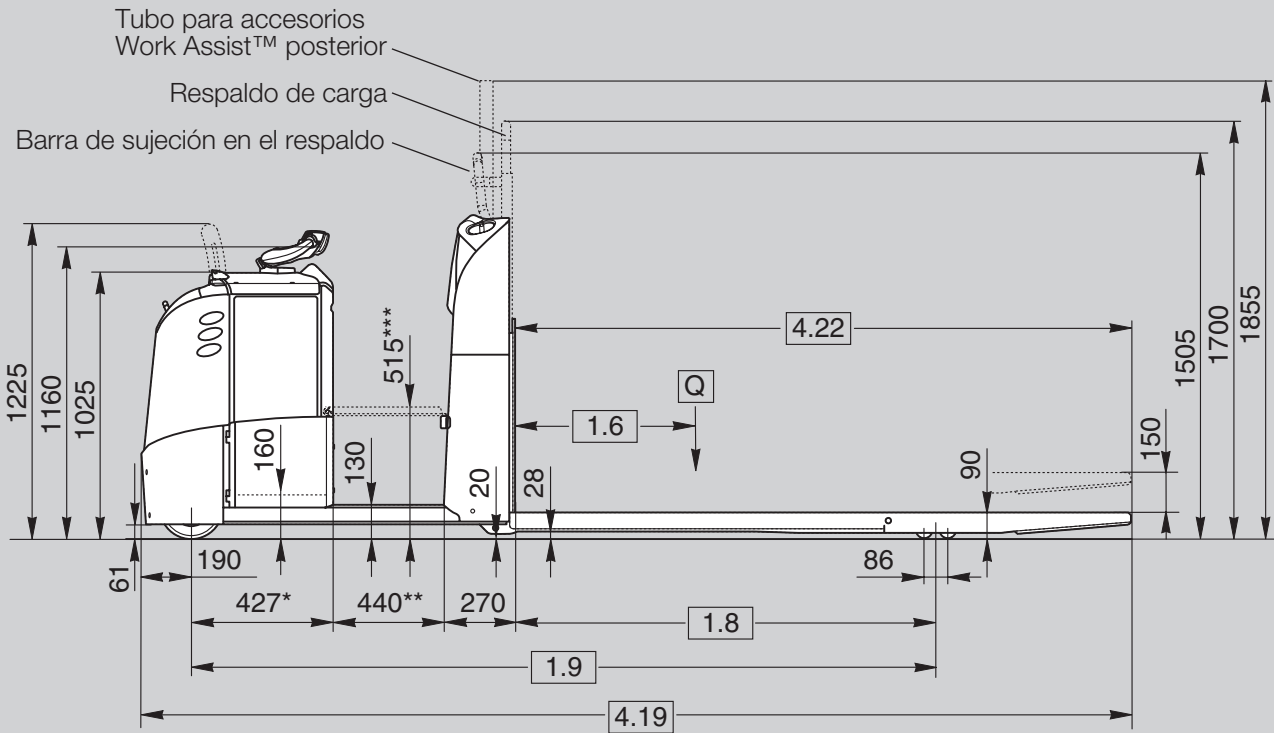
GPC 3000 SERIE

Especificaciones

Recogepedidos de bajo nivel



GPC 3020, 3040, 3050 y 3060

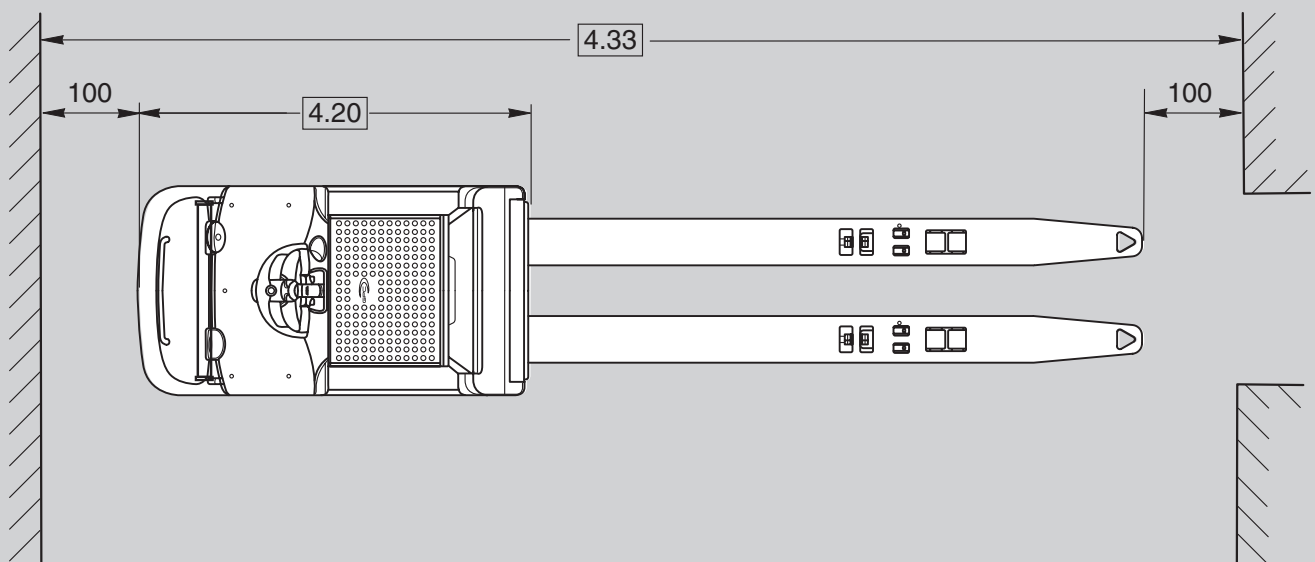
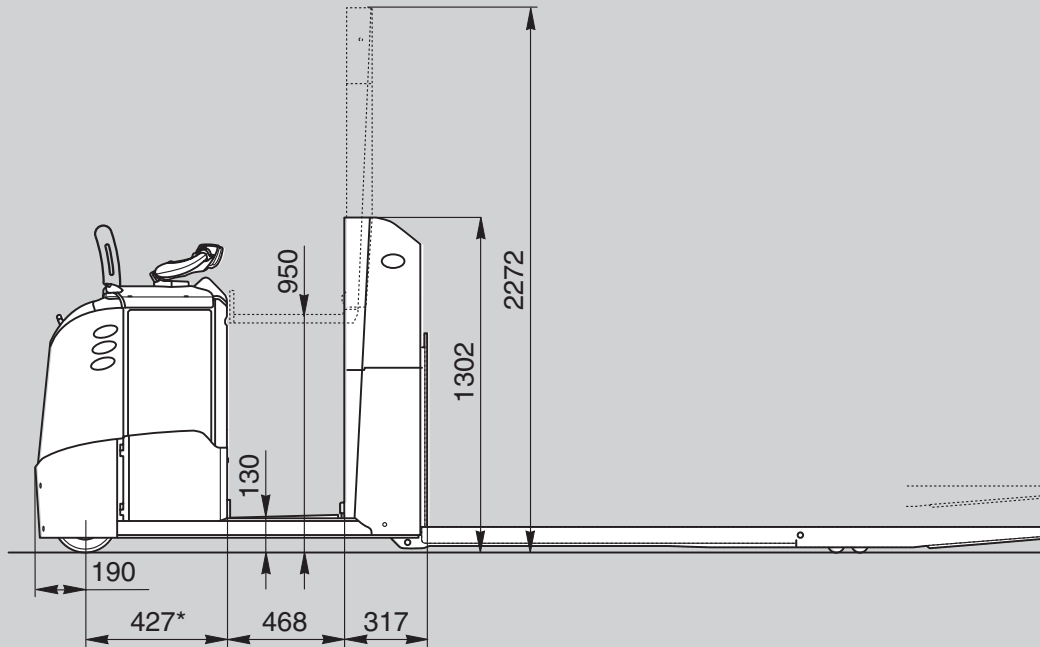


* Compartimento de la batería de gran tamaño = 547 mm (opcional en la GPC 3020, 3040, 3050, de serie en la 3060)

** Zona del operador ampliada = 515 mm (GPC 3040/3060)

*** Con la zona del operador ampliada, el escalón tiene una altura = 442 mm (GPC 3040/3060)

GPC 3040 y 3060 con plataforma elevable opcional



* Compartimento de la batería de gran tamaño = 547 mm (opcional en la GPC 3040, de serie en la 3060)

Tabla 1 GPC 3020/3040 estándar: 465 Ah / zona del operador de 440 mm

1.6	Centro de la carga	c	mm	500	550	600	750	800	800	1100	1200	1200	1200	1250	1250	1440
1.8	Dist. a la carga, horq. bajadas ¹	x	mm	770	870	920	1220	1090	1000	1390	1890	1800	1640	1815	1865	2120
1.9	Batalla, horq. bajadas ^{1 2 3 5}	y	mm	1905	2005	2055	2355	2225	2135	2525	3025	2935	2775	2955	3005	3525
2.1	Peso ^{4 6}	sin batería	kg	837	848	854	888	905	905	967	995	995	995	1001	1006	1049
2.2	Carga en ejes	con carga	del.	1078	1138	1143	1296	1142	1052	1185	1491	1434	1321	1431	1450	1505
		con carga	detrás	2139	2090	2091	1972	2143	2233	2162	1884	1941	2054	1949	1936	1924
2.3	Carga en ejes	sin carga	del.	795	820	832	897	882	865	956	1036	1025	1005	1030	1039	1088
		sin carga	detrás	422	409	402	371	403	420	390	339	350	370	351	348	341
4.19	Longitud total ^{2 3 5}	l1	mm	2325	2425	2475	2775	2925	2925	3475	3725	3725	3725	3775	3825	4205
4.20	Longitud de la unidad motriz ^{2 3 5}	l2	mm	1327												
4.22	Longitud de las horquillas	l	mm	1000	1100	1150	1450	1600	1600	2150	2400	2400	2400	2450	2500	2880
4.22a	Longitud punta horquillas		mm	413	413	413	413	693 ⁷	783	944	693 ⁷	783	944	815	815	944
4.25	Anchura entre horquillas	b5	mm	520 / 540 / 560 / 680												
4.35	Radio de giro, horq. bajadas ^{1 2 3 5}	Wa	mm	2095	2195	2245	2545	2415	2325	2715	3215	3125	2965	3145	3195	3445

Tabla 2 GPC 3050 estándar: 465 Ah / zona del operador de 440 mm 620 Ah / zona del operador de 440 mm

1.6	Centro de la carga	c	mm	1200	1200	1200	800	800	1100	1200	1200	1200	1340	1440	1520	1680	1800
1.8	Dist. a la carga, horq. bajadas ¹	x	mm	1890	1800	1640	1090	1000	1390	1890	1800	1640	1920	2120	2280	2590	2840
1.9	Batalla, horq. bajadas ^{1 3}	y	mm	3025	2935	2775	2345	2255	2645	3145	3055	2895	3175	3375	3535	3845	4095
2.1	Peso ⁴	sin batería	kg	995	995	995	912	912	974	1002	1002	1002	1069	1092	1111	1146	1175
2.2	Carga en ejes	con carga	del.	1606	1536	1401	1307	1203	1348	1702	1634	1503	1627	1697	1749	1716	1776
		con carga	detrás	2269	2339	2474	2610	2714	2631	2305	2373	2504	2447	2400	2367	1935	1904
2.3	Carga en ejes	sin carga	del.	1036	1025	1005	998	981	1074	1154	1143	1123	1170	1193	1211	1243	1268
		sin carga	detrás	339	350	370	419	436	405	353	364	384	404	404	405	408	412
4.19	Longitud total ³	l1	mm	3725	3725	3725	3045	3045	3595	3845	3845	3845	4125	4325	4485	4795	5045
4.20	Longitud de la unidad motriz ³	l2	mm	1327													
4.22	Longitud de las horquillas	l	mm	2400	2400	2400	1600	1600	2150	2400	2400	2400	2680	2880	3040	3350 ⁸	3600 ⁸
4.22a	Longitud punta horquillas		mm	693 ⁷	783	944	693 ⁷	783	944	693 ⁷	783	944	944				
4.25	Anchura entre horquillas	b5	mm	520/540/560/680													
4.35	Radio de giro, horq. bajadas ^{1 3}	Wa	mm	3215	3125	2965	2535	2445	2835	3335	3245	3085	3365	3565	3725	4035	4285

Tabla 3 GPC 3060 Standard: 620 Ah / 440 mm platform

1.6	Centro de la carga	c	mm	800	1100	1200	1200	1200	1340	1440	1520	1680	1800			
1.8	Dist. a la carga, horq. bajadas ¹	x	mm	1000	1390	1890	1800	1640	1920	2120	2280	2590	2840			
1.9	Batalla, horq. bajadas ^{1 3 5}	y	mm	2255	2645	3145	3055	2895	3175	3375	3535	3845	4095			
2.1	Peso ^{4 6}	sin batería	kg	912	974	1002	1002	1002	1069	1092	1111	1146	1175			
2.2	Carga en ejes	con carga	del.	1220	1369	1745	1673	1532	1627	1697	1749	1716	1776			
		con carga	detrás	2897	2810	2462	2534	2675	2447	2400	2367	1935	1904			
2.3	Carga en ejes	sin carga	del.	981	1074	1154	1143	1123	1170	1193	1211	1243	1268			
		sin carga	detrás	436	405	353	364	384	404	404	405	408	412			
4.19	Longitud total ^{3 5}	l1	mm	3045	3595	3845	3845	3845	4125	4325	4485	4795	5045			
4.20	Longitud de la unidad motriz ^{3 5}	l2	mm	1447												
4.22	Longitud de las horquillas	l	mm	1600	2150	2400	2400	2400	2680 ⁸	2880 ⁸	3040 ⁸	3350 ⁸	3600 ⁸			
4.22a	Longitud punta horquillas		mm	783	944	693 ⁷	783	944	944							
4.25	Anchura entre horquillas	b5	mm	520 / 540 / 560 / 680												
4.35	Radio de giro, horq. bajadas ^{1 3 5}	Wa	mm	2445	2835	3335	3245	3085	3365	3565	3725	4035	4285			

¹ horq. elevadas - 115 mm
² con batería de mayor tamaño opcional (620 Ah) + 120 mm
³ con zona del operador de mayor tamaño opcional (515 mm) + 75 mm
⁴ con zona del operador de mayor tamaño opcional (515 mm) + 25 kg
⁵ con plataforma elevable opcional (3040/3060) + 75 mm
⁶ con plataforma elevable opcional (3040/3060) + 110 kg
⁷ 2 ó 3 Europallets atravesados, solo con ruedas de carga sencillas (Ø 82 x 110 mm) + rodillos de entrada a
⁸ Capacidad de carga 2.0 t
⁹ Capacidad de carga 2.5 t

Información general	1.1	Fabricante			Crown Equipment Corporation				
	1.2	Modelo			GPC 3020-2.0	GPC 3040-2.0	GPC 3050-2.5	GPC 3060-2.7	
	1.3	Alimentación			eléctrica				
	1.4	Conductor			recogepedidos				
	1.5	Capacidad de carga		Q	t	2,0	2,5	2,7	
	1.6	Centro de la carga		c	mm	véase tabla 1	véase tabla 2	véase tabla 3	
	1.8	Distancia hasta la carga	horquillas bajadas	x	mm	véase tabla 1	véase tabla 2	véase tabla 3	
	1.9	Batalla	horquillas bajadas	y	mm	véase tabla 1	véase tabla 2	véase tabla 3	
	Peso	2.1	Peso	sin batería		kg	véase tabla 1	véase tabla 2	véase tabla 3
2.2		Carga en ejes	con carga del./detrás		kg	véase tabla 1	véase tabla 2	véase tabla 3	
2.3		Carga en ejes	sin carga del./detrás		kg	véase tabla 1	véase tabla 2	véase tabla 3	
Ruedas	3.1	Tipo de ruedas				Vulkollan			
	3.2	Tamaño de ruedas	delante		mm	Ø 250 x 75			
	3.3	Tamaño de ruedas	detrás		mm	Ø 82 x 82			
	3.4	Otras ruedas	rodillo cáster		mm	Ø 150 x 60			
	3.5	Ruedas	número (x=accion.) del./detrás			1x + 1 / 4			
	3.6	Ancho de vía	delante	b10	mm	492			
	3.7	Ancho de vía	detrás	b11	mm	340 / 360 / 380 / 500			
Dimensiones	4.4	Altura de elevación		h3	mm	150			
	4.8	Altura puesto operario		h7	mm	130			
	4.9	Altura timón de control		h14	mm	1160			
	4.15	Altura de horquillas	horquillas bajadas	h13	mm	90			
	4.19	Longitud total		l1	mm	véase tabla 1	véase tabla 2	véase tabla 3	
	4.20	Longitud unidad motriz		l2	mm	véase tabla 1	véase tabla 2	véase tabla 3	
	4.21	Anchura total		b1	mm	810			
	4.22	Dimensiones horquillas		AxAxF	mm	78 x 180 x 2400			
	4.22a	Longitud punta horquillas			mm	véase tabla 1	véase tabla 2	véase tabla 3	
	4.25	Anchura entre horquillas		b5	mm	520 / 540 / 560 / 680			
	4.31	Distancia hasta el suelo	debajo del mástil	m1	mm	20			
	4.32	Distancia hasta el suelo	centro batalla	m2	mm	28			
	4.33	Anchura de pasillo *	long. 2 palets Euro, horq. elev.	Ast	mm	3925	3925	3925	4045
4.35	Radio de giro	horquillas bajadas	Wa	mm	véase tabla 1	véase tabla 2	véase tabla 3		
Rendimiento	5.1	Vel. desplazamiento	con / sin carga		km/h	9,5 / 12,5	9,5 / 12,5	9,0 / 12,5	8,5 / 12,5
	5.2	Velocidad de elevación	con / sin carga		m/s	0,05 / 0,06		0,06 / 0,08	
	5.3	Velocidad de descenso	con / sin carga		m/s	0,07 / 0,07			
	5.7	Pendiente superable	con / sin carga (rég. 30 min)		%	5 / 14		5 / 16	
	5.8	Pendiente máx. superable	con / sin carga (rég. 5 min)		%	8 / 15		9 / 15	
	5.10	Freno de servicio				eléctrica			
Motores	6.1	Motor de tracción	régimen a S2 60 min.		kW	4,0		3,9	
	6.2	Motor elevación	régimen a S3 15%		kW	1,3	1,3**	2,2	2,2
	6.3	Tamaño máx. caja batería ***		FxAxA	mm	210x790x784 (330x790x784)			330x790x784
	6.4	Tensión de la batería ***	capacidad nominal K5		V/Ah	24 / 465 (620)			24 / 620
	6.5	Peso de la batería ***			kg	383 (509)			509
	8.1	Tipo de controlador	accionamiento			transistor			

* Cálculo Ast en base a la configuración de serie de la carretilla con una longitud de horquillas de 2.400 mm y una longitud a la punta de las horquillas de 944 mm.

** Con plataforma elevable opcional 2,2 kW

*** Con compartimento de la batería de mayor tamaño (opcional), utilizar los valores entre paréntesis

Capacidad

GPC 3020 - 2000 kg
GPC 3040 - 2000 kg
GPC 3050 - 2500 kg
GPC 3060 - 2700 kg

Sistema eléctrico / baterías

Sistema eléctrico de 24 voltios con baterías con una capacidad nominal de 420 Ah y 620 Ah.

La batería se puede desmontar en sentido vertical u horizontal con los rodillos de extracción de la batería por el lado derecho/izquierdo o por ambos lados.

Equipamiento estándar

1. Motores de dirección y de tracción (AC) trifásicos sin mantenimiento
2. El sistema de frenado e-Gen® proporciona un frenado eléctrico regenerativo y sin fricción (el freno mecánico se aplica únicamente para el estacionamiento)
3. Dirección electrónica con timón X10® montado en posición central para un control preciso y sin esfuerzo
4. El timón de control X10® con centrado automático pone todas las funciones de la carretilla en las manos del operario
5. Completo sistema de control Access 1 2 3® de Crown
6. La dirección electrónica inteligente reduce la velocidad de desplazamiento en las curvas
7. Ajuste de velocidad en función de la carga
8. Display de información Crown
 - Pantalla LCD con 1 línea de 8 caracteres
 - Indicador de descarga de la batería
 - Arranque sin llave mediante código PIN
 - Sistema de autodiagnóstico de arranque y operación
 - Selección de 3 perfiles de rendimiento de la tracción
 - Cuenta horas, incluido para el motor de tracción, el motor hidráulico y el tiempo de funcionamiento
 - Diagnóstico a bordo Access 1 2 3 con funciones de resolución de problemas en tiempo real
9. Tecnología CAN-bus
10. Retención en rampa
11. Altura de entrada reducida (130 mm) con amplia zona de paso
12. Suelo suspendido con alfombrilla antideslizante y antifatiga y con sensores de presencia integrados
13. Desconector eléctrico
14. Amplios compartimentos portaobjetos
 - Bandeja de almacenamiento delantera de gran tamaño
 - Cubierta inferior en el respaldo con bolsillo de plástico (3040/3060)
 - 2 cajones de gran tamaño en el respaldo (3040/3060)
15. Rueda motriz, ruedas estabilizadoras y ruedas de carga en tandem de Vulkollan

16. Respaldo confort (3040/3060) con
 - Almohadilla de apoyo blanda perfilada
 - 2 cajones de gran tamaño
 - Asas de agarre en el respaldo
17. Respaldo estándar (3020/3050)
18. Soporte elástico almohadillado para las rodillas (3040/3060)
19. Conector de batería DIN 160 A
20. Horquillas de alto rendimiento
21. Superficie de trabajo (3060)
22. Barra trasera para accesorios Work Assist™ (3040/3060)
23. Unidad de tracción de alto rendimiento
 - Faldón de acero de 10 mm de grosor
 - Cubiertas de acero reforzadas fáciles de desmontar
 - Acceso superior a la batería
24. Compartimento para baterías de 420 - 465 Ah (3020/3040/3050)
25. Compartimento para baterías de 560 - 620 Ah (3060)

Equipamiento opcional

1. Distintas longitudes de horquillas
2. Compartimento para baterías de 560 - 620 Ah (3020/3040/3050)
3. Plataforma ampliada con zona de paso de 515 mm (no disponible con elevación de plataforma)
4. Peldaño abatible (no disponible con elevación de plataforma)
5. Barra de sujeción en el apoyacargas (de serie con peldaño desplegable, no disponible con apoyacargas ni con elevación de plataforma)
6. Elevación de plataforma con 950 mm de altura (3040/3060)
7. Barrera para picking (requiere barra delantera para accesorios Work Assist™)
8. Pick Position Controls™ en el respaldo
9. Asiento desplegable ajustable y cubierta inferior en el respaldo con bolsillo de plástico (no disponible con elevación de plataforma, requiere respaldo confort en la 3020/3050)
10. Superficie de trabajo (solo con compartimento de la batería grande)
11. Extracción superior de la batería (lleva cubiertas laterales)
12. Extracción lateral de la batería (sin cubiertas, o con una de las dos cubiertas)
13. Conector de batería rojo SBE 160
14. Fuente de alimentación de 12/24 V para equipos electrónicos
15. Llave de contacto
16. Protección frigorífica
17. Apoyacargas
18. Alarma acústica de desplazamiento
19. Lanzadestellos (3040/3060, requiere la barra trasera para accesorios Work Assist, requiere respaldo confort en la 3020/3050)
20. Respaldo confort (3050/3020) con:
 - Almohadilla de apoyo blanda perfilada
 - 2 compartimentos de gran tamaño
 - Asas de agarre en el respaldo
21. 2 compartimentos de gran tamaño

Serie GPC 3000

22. Cubierta inferior en el respaldo con bolsillo de plástico (no disponible con elevación de plataforma, requiere respaldo confort en la 3020/3050)
23. Pintura especial
24. Parachoques de goma
25. Compartimento portaobjetos posterior (3040/3060, no disponible con apoyacargas o con elevación de plataforma, requiere respaldo confort en la 3020/3050)
26. Rodillos de entrada a pallet (de serie con horquillas de 1.600/2.400 mm de longitud y 693 mm de distancia a la punta de la horquilla)
27. Barra delantera para accesorios Work Assist™ (3020/3050)
28. Barra trasera para accesorios Work Assist™ (3040/3060, no disponible con apoyacargas o con elevación de plataforma)
29. Accesorios Work Assist™:
 - Bandeja de carga
 - Soportes para rollos
 - Bolsillos portaobjetos
 - Soporte para bebidas
 - Soporte para bolsas de basura
 - Soporte para escáner
 - Pinza portadocumentos pequeña, mediana y grande
 - Soportes para terminales WMS
30. Teclado
31. Instalación para InfoLink®
32. Soporte elástico almohadillado para las rodillas (3020/3050)
33. Rueda motriz Supertrac
33. Compatible con baterías de iones de litio

Sistema eléctrico

Gestionado por el sistema de control integral Access 1 2 3 de Crown. El motor de tracción AC (virtualmente libre de mantenimiento) confiere una gran aceleración y un máximo control a cualquier velocidad. Una serie de sensores monitorizan las distintas funciones de la máquina (carga, dirección, velocidad, posición del operario) ajustando automáticamente las prestaciones a las condiciones de cada momento.

Unidad de tracción

Diseñada para soportar las aplicaciones más exigentes. Un faldón de 10 mm de espesor protege la unidad de tracción y el bloque estabilizador, mientras que las cubiertas de acero reforzado hacen lo propio con los componentes electrónicos.

Plataforma del operario y controles

Una alfombrilla acolchada y completamente suspendida reduce la fatiga del operario. Su amplio espacio y sus construcciones sin ángulos constituyen una zona de paso ideal para acortar los recorridos del operario, incluso llevando cajas. El respaldo perfilado aporta la máxima comodidad y garantiza una posición centrada del operario. Varios

Información técnica

compartimentos portaobjetos le permitirán guardar herramientas y efectos personales. Las funciones de la máquina se controlan desde el galardonado timón X-10, que permite activar simultáneamente todas las funciones con una sola mano. La dirección electrónica es estándar para todos los modelos, aportando un control preciso y previsible. Un gran display proporciona al operario información sobre la descarga de la batería, el estado de funcionamiento e incluso mensajes de servicio.

Sistema de control integral Access 1 2 3

La tecnología Access 1 2 3 de Crown optimiza el rendimiento y el control. Constituye una interfaz de comunicación entre la máquina, el operario y el servicio técnico. Coordina de manera inteligente todas las funciones de la carretilla y simplifica el mantenimiento con su avanzado sistema de diagnóstico. El display es una completa herramienta de servicio que permite hacer lecturas de cualquier valor en modo de funcionamiento, tanto entradas como salidas, sin necesidad de consolas o portátiles. El ajuste de los parámetros de rendimiento se realiza también desde el display, permitiendo personalizar las prestaciones de la máquina según los requerimientos de la aplicación o de la habilidad del operario.

Sistema de frenos e-GEN®

El alto par del potente motor de tracción AC es utilizado para detener la máquina y mantenerla parada hasta que reciba una nueva orden de movimiento, incluso en rampas. Este sistema elimina los ajustes y los componentes de desgaste, evitando cualquier mantenimiento durante su vida útil. Un freno automático, de aparcamiento, es aplicado cuando el operario baja de la plataforma o se desconecta la corriente.

Accesorios Work Assist™

Hay disponible una completa gama de accesorios Work Assist para implementar cualquier tipo de tarea, administrativa, de picking, o la que sea. Estos funcionales accesorios pueden ser fácilmente combinados y ubicados según las preferencias del operario. Los accesorios que quiera incorporar el cliente podrán ser montados usando el soporte universal y el adaptador.

Normas de seguridad

Se cumplen todas las normas de seguridad europeas. Los datos de dimensiones y prestaciones pueden variar a causa de tolerancias de fabricación. Las prestaciones están basadas en un vehículo de tamaño medio y son afectadas por el peso, estado de la carretilla, cómo esté equipada y las condiciones de la zona de trabajo. Los productos Crown y sus especificaciones pueden variar sin previo aviso.

Fabricación Europa:

Crown Gabelstapler GmbH & Co. KG
Roding, Alemania
www.crown.com

